



# GREENPORT



## GREENPORT Design

### Sterke productvoordelen

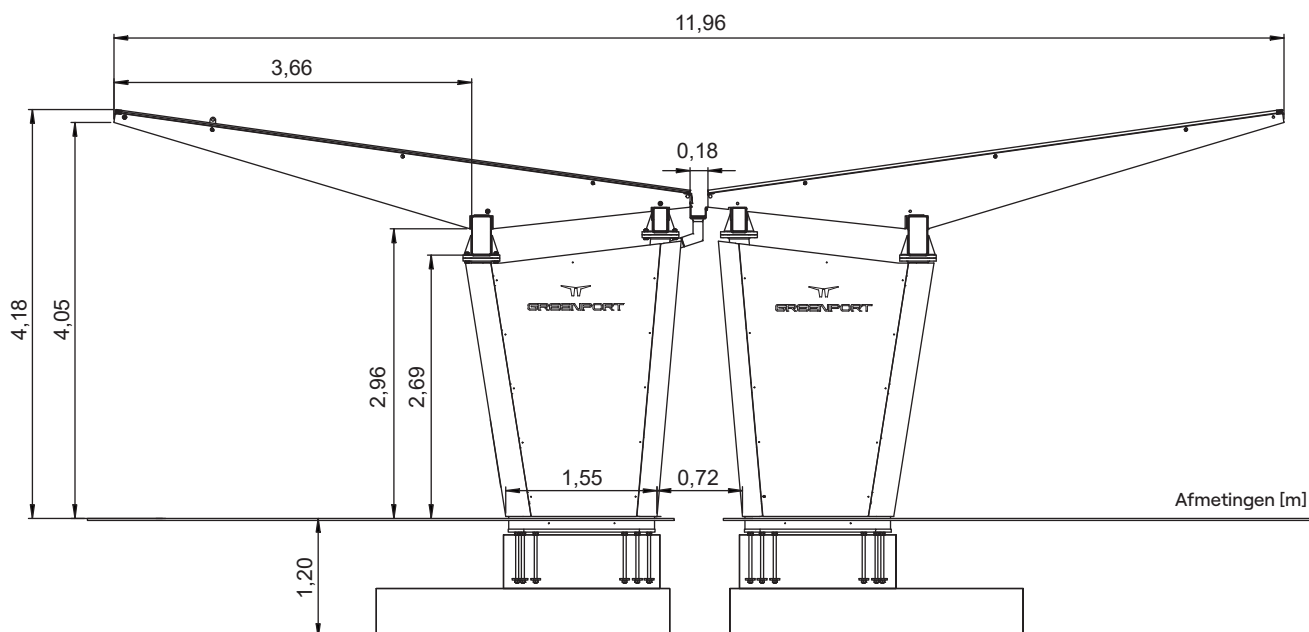
- Dubbelzijdige zonnepanelen voor lichtdoorlaat, optisch design en tot 30 % meer opbrengst
- Modulair systeem maakt individuele aanpassing in de lengte mogelijk aan lokale omstandigheden
- Met slechts 2 pilaren 6 parkeerplaatsen mogelijk
- Eenvoudige en snelle montage en ingebruikname
- Slim design met vleugelvorm voor klantvriendelijk in- en uitparkeren en in- en uitstappen
- Elektrische en digitale uitbreidingen en aansluitingen mogelijk (reclamepanelen, led, wifi, lichtwanden, aanraakschermen, luidsprekers)
- Slechts 4 serieonderdelen voor schroefmontage ter plaatse vereist (1 kraan, 2 personen) = eenvoudige en snelle montage



## Technische gegevens

CARPORT / type	GREENPORT design
Dakbedekking	door middel van dubbelglas zonnepanelen (6 panelen elk geprefabriceerd op een paneelframe, klaar voor montage op locatie)
Staalconstructie / oppervlak	gecoat in RAL
Corrosiebescherming	C3H / 15-25 jaar volgens DIN EN ISO 12944
Horizontale breedte dakoppervlak, enkelzijdig	5,89 m (met dakgoot 6,05 m)
Vrije hoogte onder de carport	2,60 m
Vrije hoogte carport bij toegangspunt	4,00 m
Breedte parkeerplaats	systeem ontworpen voor max. 4 parkeerplaatsen tussen 2 pilaren met een systeembreedte van max. 2,85 m per parkeerplaats
Pilaarafstand	max. 11,40 m (as), zijdelingse uitkraging van de dakconstructie over de pilaar max. 3,70 m (zelfdragend)
Dakhelling	8 graden
Fundering	gewapend beton met afmetingen blok: 3,10 x 1,50 x 0,50 m en basis 1,60 x 0,54 x 0,55 m op een uitvoeringsdiepte van -1,20 m
In de fundering geïntegreerd	aansluitingen voor waterafvoer DN125, elektrische bekabeling DN100 en voorgeschreven elektrische aarding
Sneeuwbelasting	met hetzelfde uiterlijk verkrijgbaar met een sneeuwbelasting van 4,00 kN/m <sup>2</sup>
Waterafvoer (optioneel)	bakdakgoot 400 in gepoedercoat aluminium, met keuze uit 2 beschikbare RAL-kleuren

Zonnepaneel	Dubbelglas zonnepaneel zonder frame
Aantal panelen	6 panelen elk geprefabriceerd op een paneelframe, klaar voor montage
Type zonnepaneel	390 Wp HC 2x4 mm dubbelzijdig
Afmetingen	1956 x 1090 x 9 mm (+/- 3 mm)
Gewicht	48 kg
Lichtdoorlaat	15 %
Hagelweerstandsklasse	HW 4
Rendement	18,29 %
Opgewekte elektriciteit uit de zonnestroominstallatie	ca. 3 kWp per parkeerplaats





## Systeemvarianten

Parkeerplaatsen	Lengte carport [m]	Vermogen [kWp]	Zonnepaneelframes	Pilaren	Funderingen	Gewicht met bekleding [kg]	Gewicht zonder bekleding [kg]
1	4,56	4,7	2	2	2	3865	3545
2	6,84	7,0	3	2	2	4923	4601
3	9,12	9,4	4	2	2	5981	5657
4	13,68	14,0	6	2	2	8098	7770
5	15,96	16,4	7	2	2	9156	8826
6	18,24	18,7	8	2	2	10214	9882
7	20,52	21,1	9	3	3	12147	11655
8	25,08	25,7	11	3	3	14263	13767
9	27,36	28,1	12	3	3	15321	14823
10	29,64	30,4	13	3	3	16379	15880
11	31,92	32,8	14	4	4	18312	17652
12	36,48	37,4	16	4	4	20428	19764
13	38,76	39,8	17	4	4	21487	20821
14	41,04	42,1	18	4	4	22545	21877

## Scheidingsvoeg vereist na 14 parkeerplaatsen

Uitbreiding systeem	Lengte carport [m]	Vermogen [kWp]	Zonnepaneelframes	Pilaren	Fundering	Gewicht met bekleding [kg]	Gewicht zonder bekleding [kg]
4	11,40	11,7	5	1	1	6165	5997





GREENPORT

**Dr. Claudia Netrval**

Hoofd bedrijfsafdeling  
GREENPORT

---

GREENoneTEC Solarindustrie GmbH  
Energieplatz 1, 9300 St.Veit/Glan  
+43 (0) 664 96 28 427  
claudia.netrval@greenonetec.com  
www.greenport.solar

Een product van GREENoneTEC   
SOLAR COLLECTORS