



GREENPORT

GREENPORT

Easy - dak
met trapeziumplaat

Sterke productvoordelen

- Zonnepaneel 35 mm met aluminium frame
- Ontworpen voor bestaande parkeerplaatsen
- Kleine ingreep in bestaand asfaltoppervlak door middel van schroefankers of fundering
- 3 parkeerplaatsen tussen de pilaren
- Barrièrevrij ontwerp
- Eenvoudige en snelle montage en ingebruikname

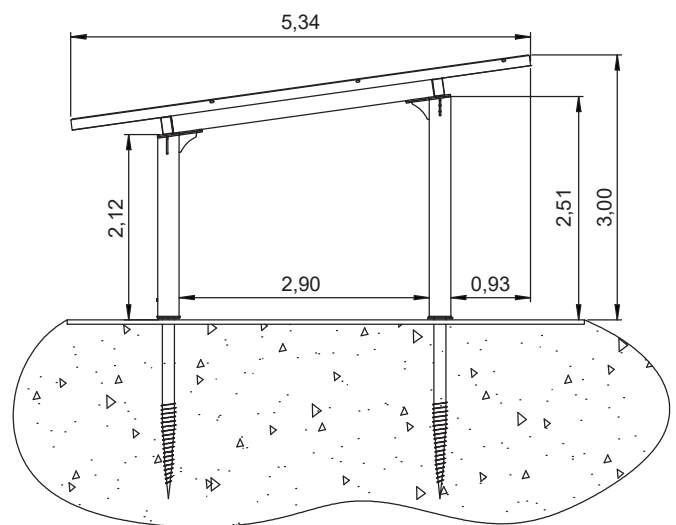
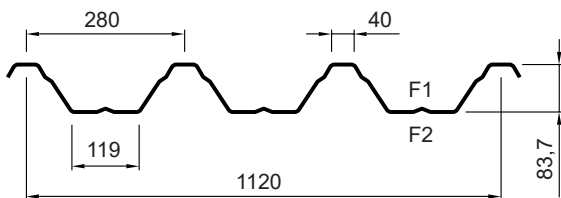


Technische gegevens

CARPORT / type	GREENPORT Easy / trapeziumplaat
Dakbedekking	door middel van trapeziumplaat
Staalconstructie / oppervlak	gecoat in RAL
Corrosiebescherming	C3H / 15-25 jaar volgens DIN EN ISO 12944
Horizontale breedte dakoppervlak	5,37 m (met dakgoot 5,52 m)
Vrije hoogte onder de carport	2,12 m
Vrije hoogte carport bij toegangspunt	2,90 m
Breedte parkeerplaats	systeem ontworpen voor max. 3 parkeerplaatsen tussen 2 pilaren met een systeembreedte van 2,50 m tot 2,62 m per parkeerplaats
Pilaarbreedte	150 x 250 mm
Dakhelling	7 graden
Fundering	schroefankers of fundering afhankelijk van de geologische bodemgesteldheid en statische vereisten Inbouwdiepte schroefanker van ca. 2,10 m
Elektrische leidingen	Gemonteerd op stalen constructie in DN32 mm
In stalen constructie geïntegreerd	elektrische leidingen DN32 mm
Sneeuwbelasting / Windbelasting	Verkrijgbaar met een sneeuwbelasting van 2,0 kN/m ² met hetzelfde visuele uiterlijk
Waterafvoer (optioneel)	met halfronde regengoot 333 (RAL7016 gecoat)

Zonnepaneel	Zonnepaneel 35 mm met aluminium frame
Type zonnepaneel	440 Wp
Afmetingen	1722 x 1134 x 35 mm
Gewicht	22 kg
Rendement	22,53 %
Vermogen per parkeerplaats	ca. 2,7 kWp

Trapez	Typ 85/280T
Materiaal	RAL/lackiert
Plaatdikte	0,75 mm
Coating / onderkant	RAL 7016 / 25 my
Coating / bovenkant	Polyurethaan / RAL 9002 / 60 my



Afmetingen [m]